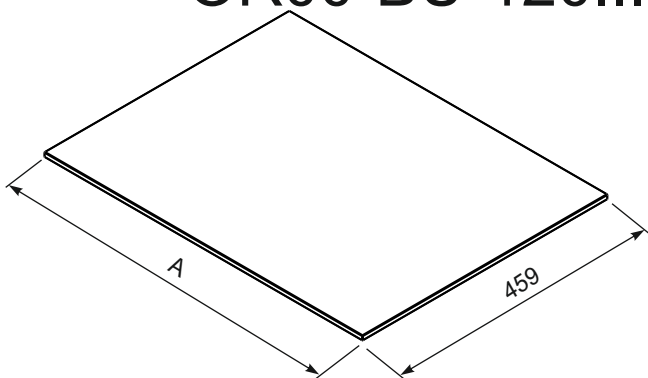
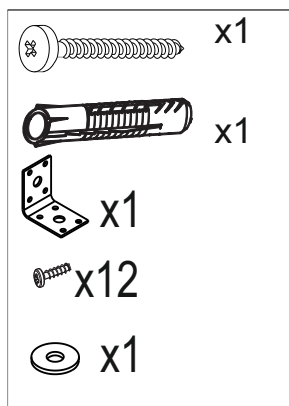


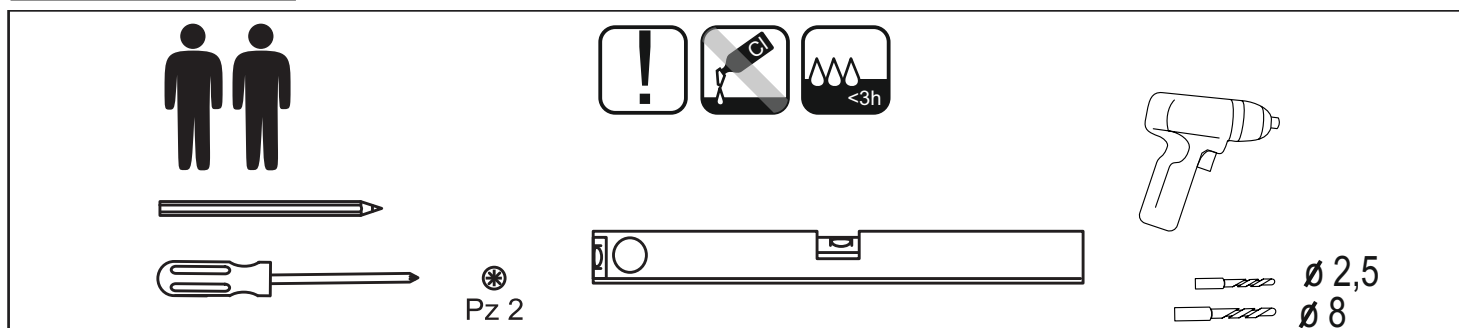
# ORISTO

OR00-BU-80...

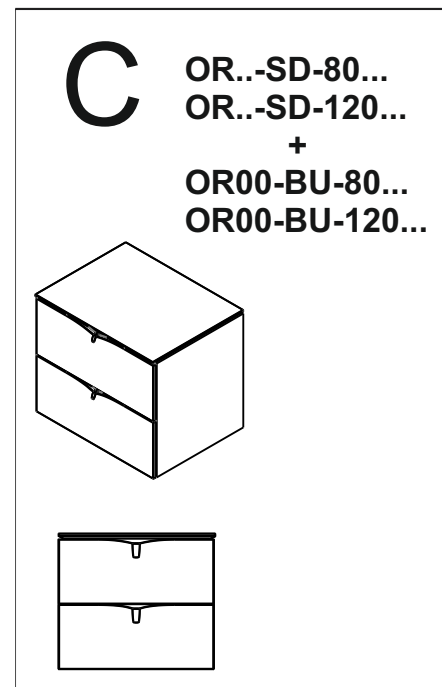
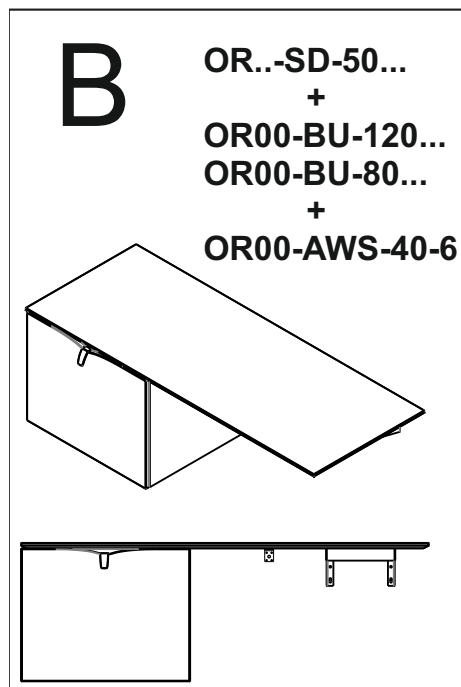
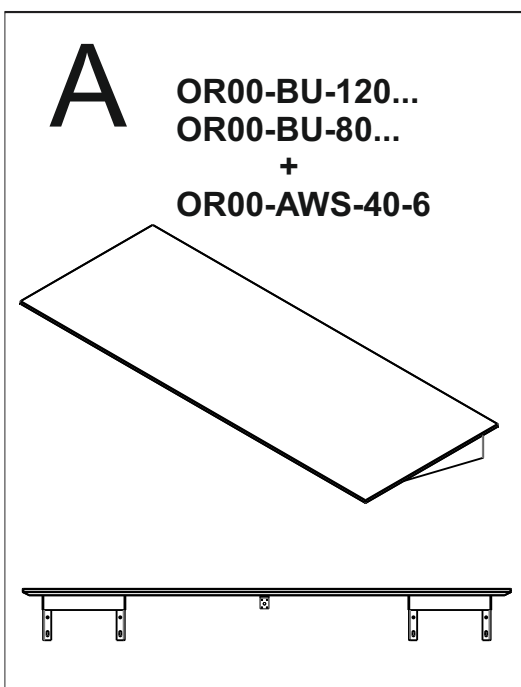
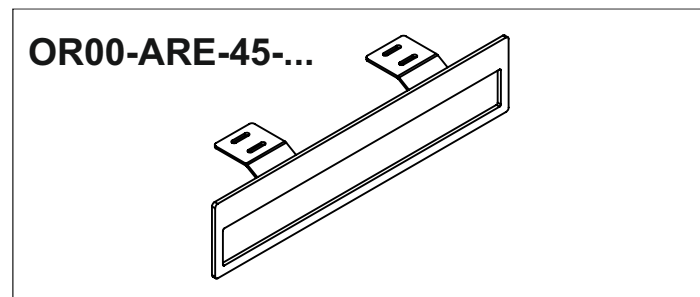
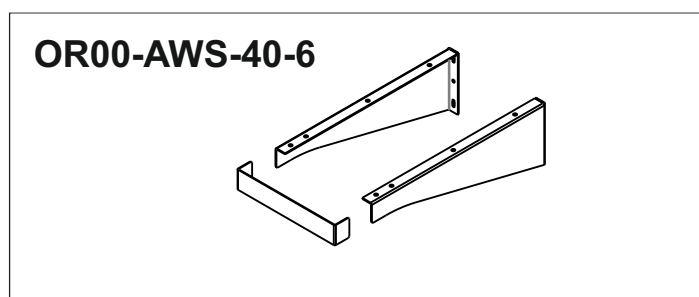
OR00-BU-120...

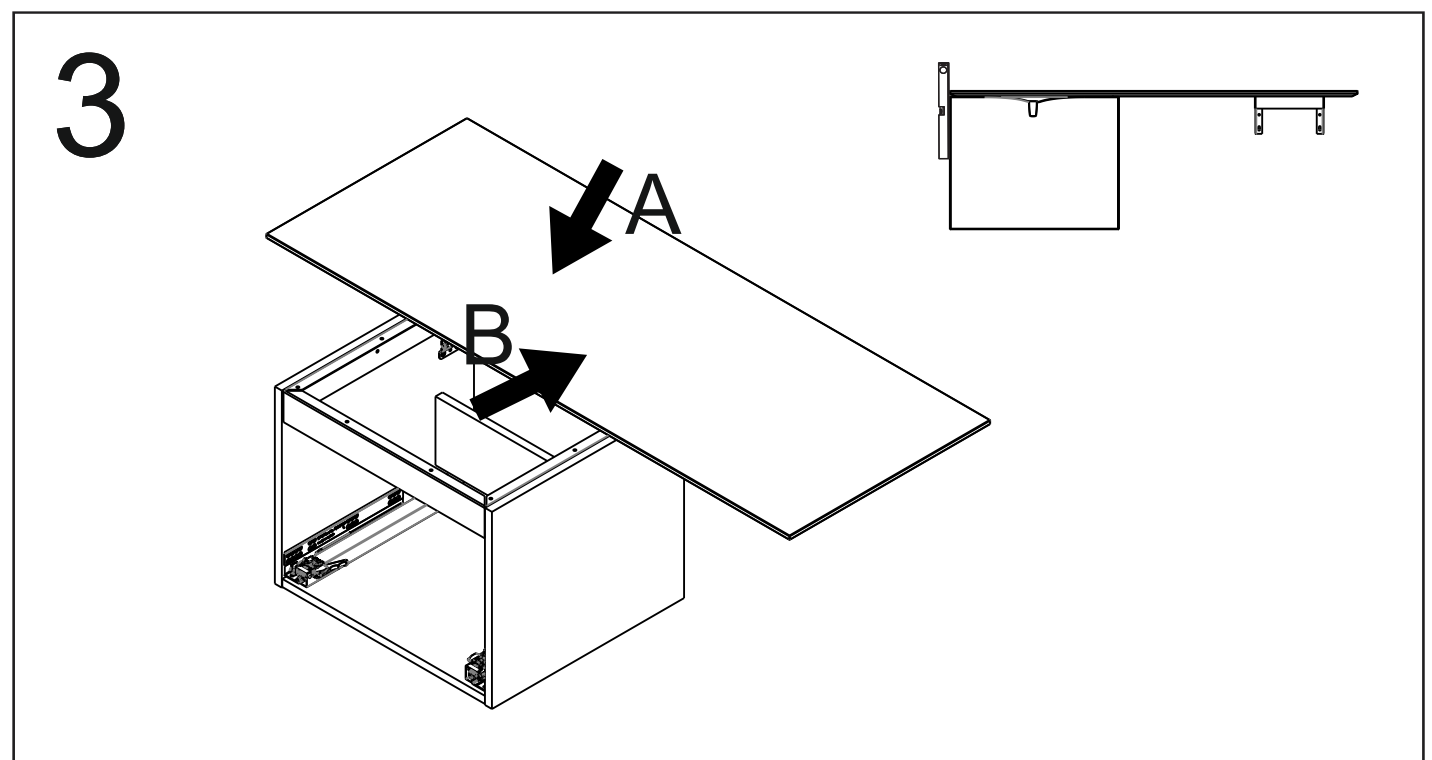
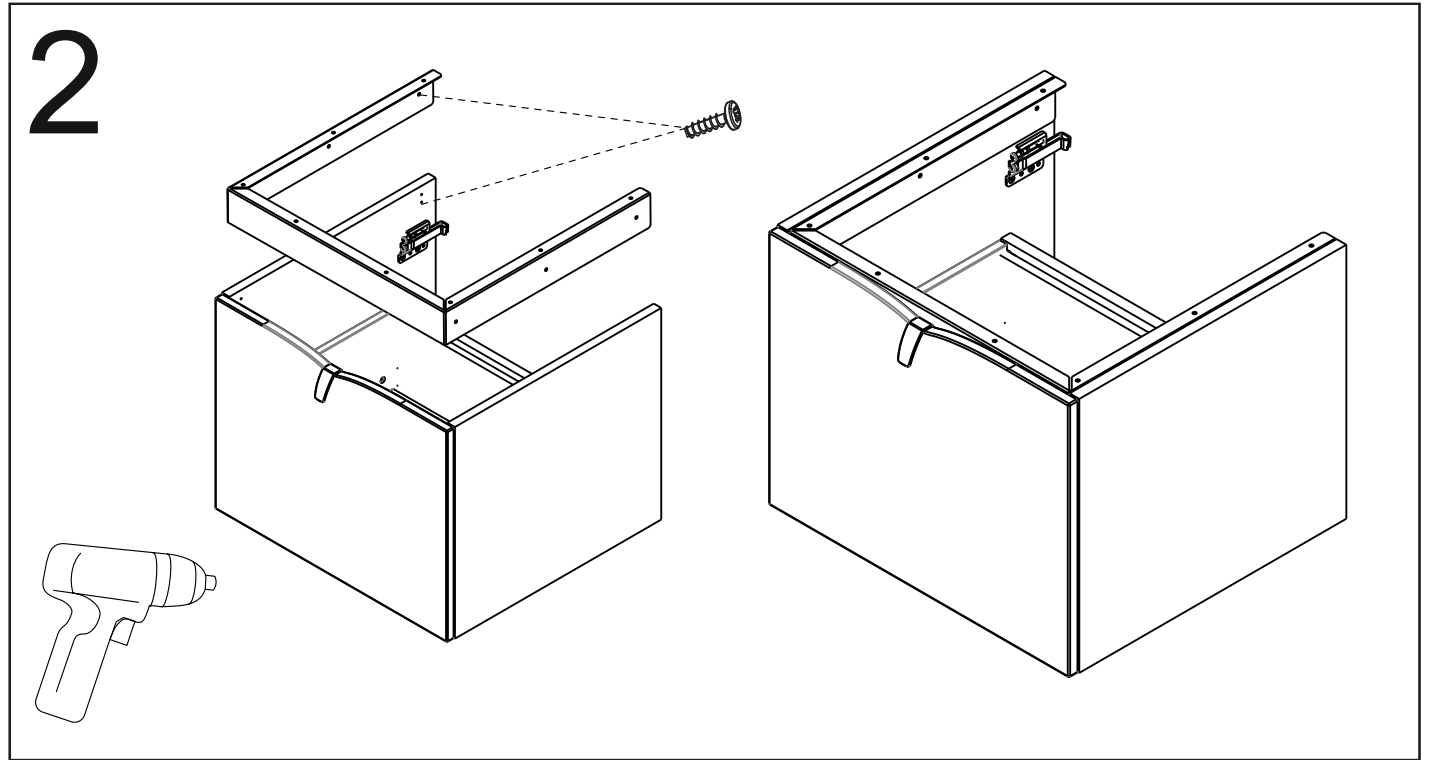
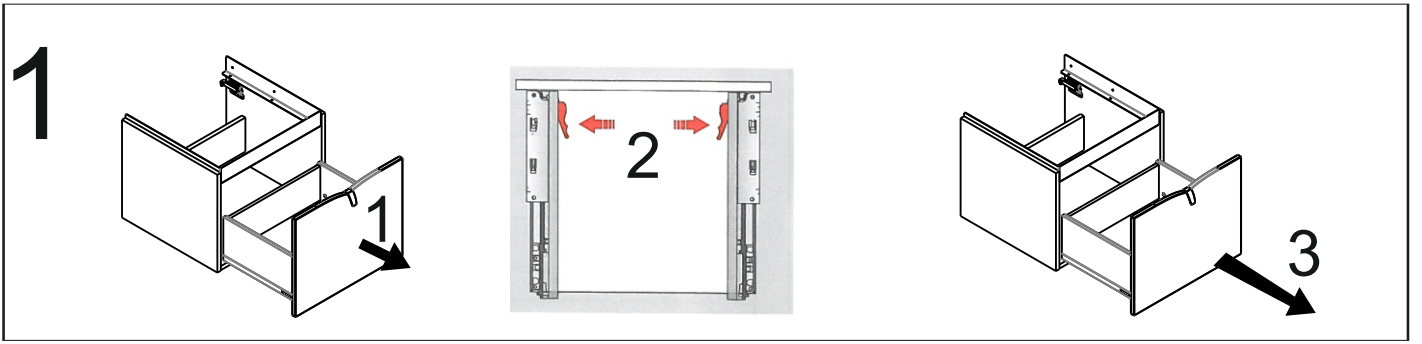


	BU-80	BU-120
A	796	1196

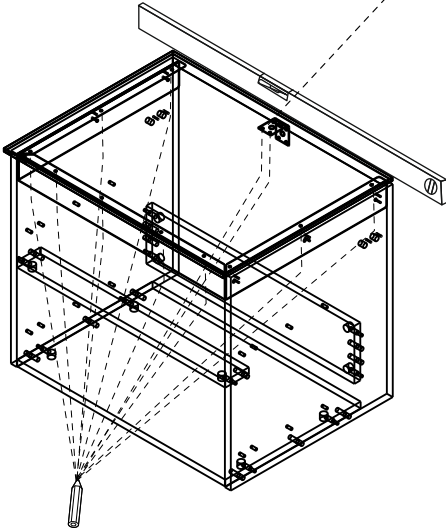
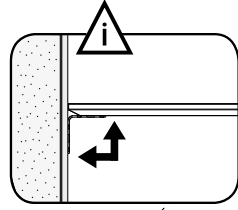


## AKCESORIA DO BLATÓW

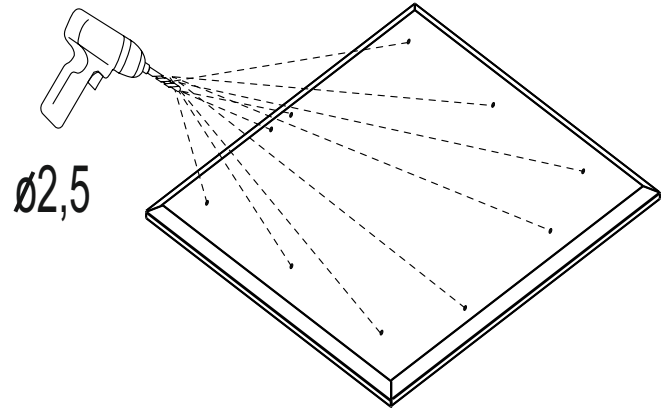




4

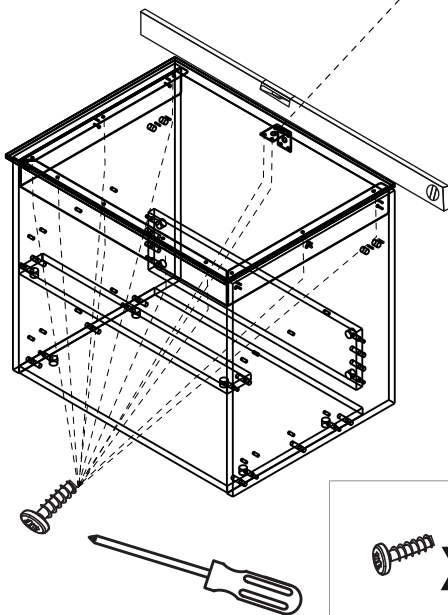
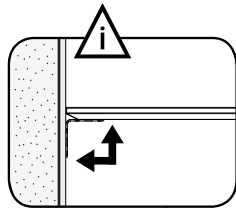


5



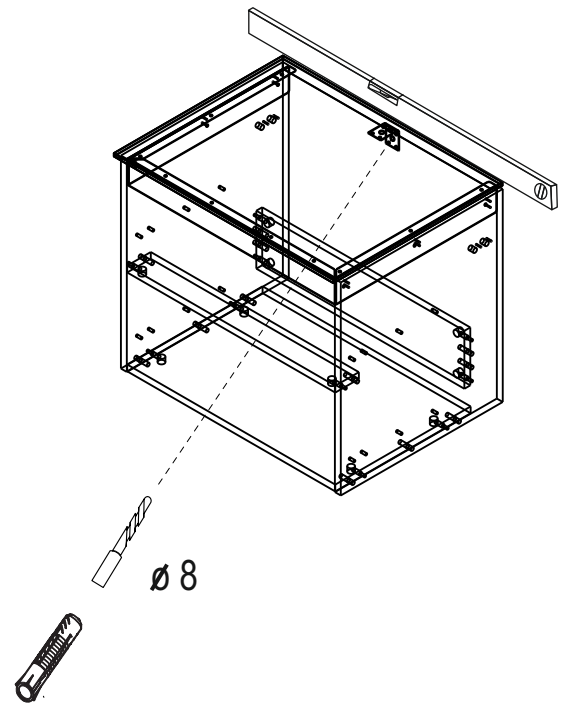
**UWAGA!!!  
WIERCIĆ DO GŁĘBOKOŚCI 10 MM**

6

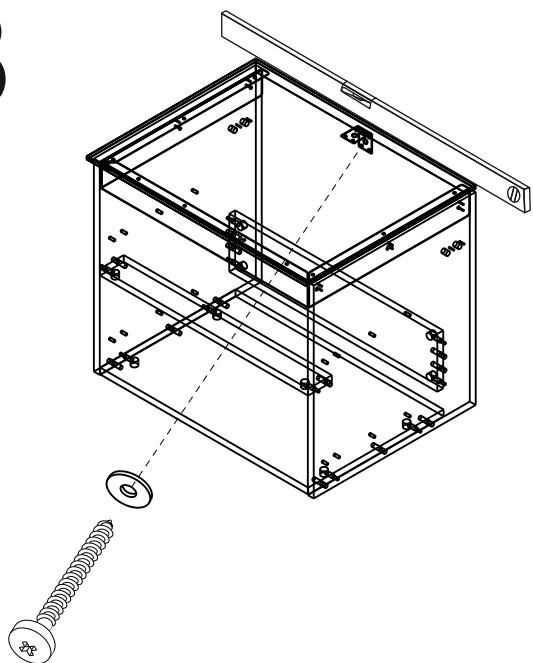


**x12**

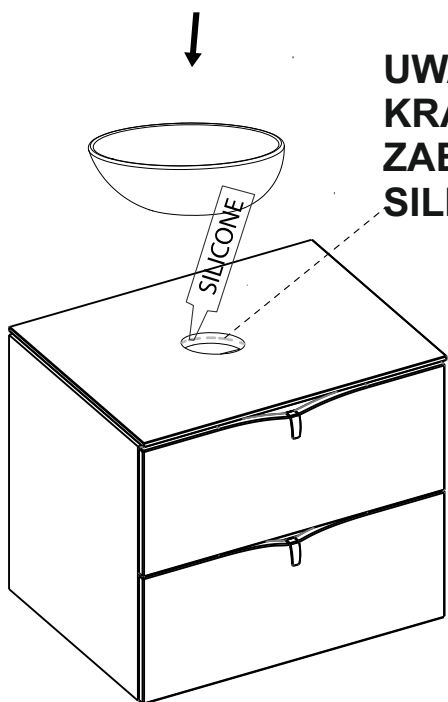
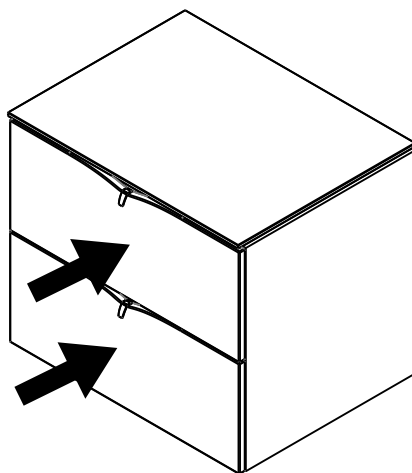
7



8



9



**UWAGA !!!  
KRAWĘDŹ WYCIĘCIA  
ZABEZPIECZYĆ  
SILIKONEM**

